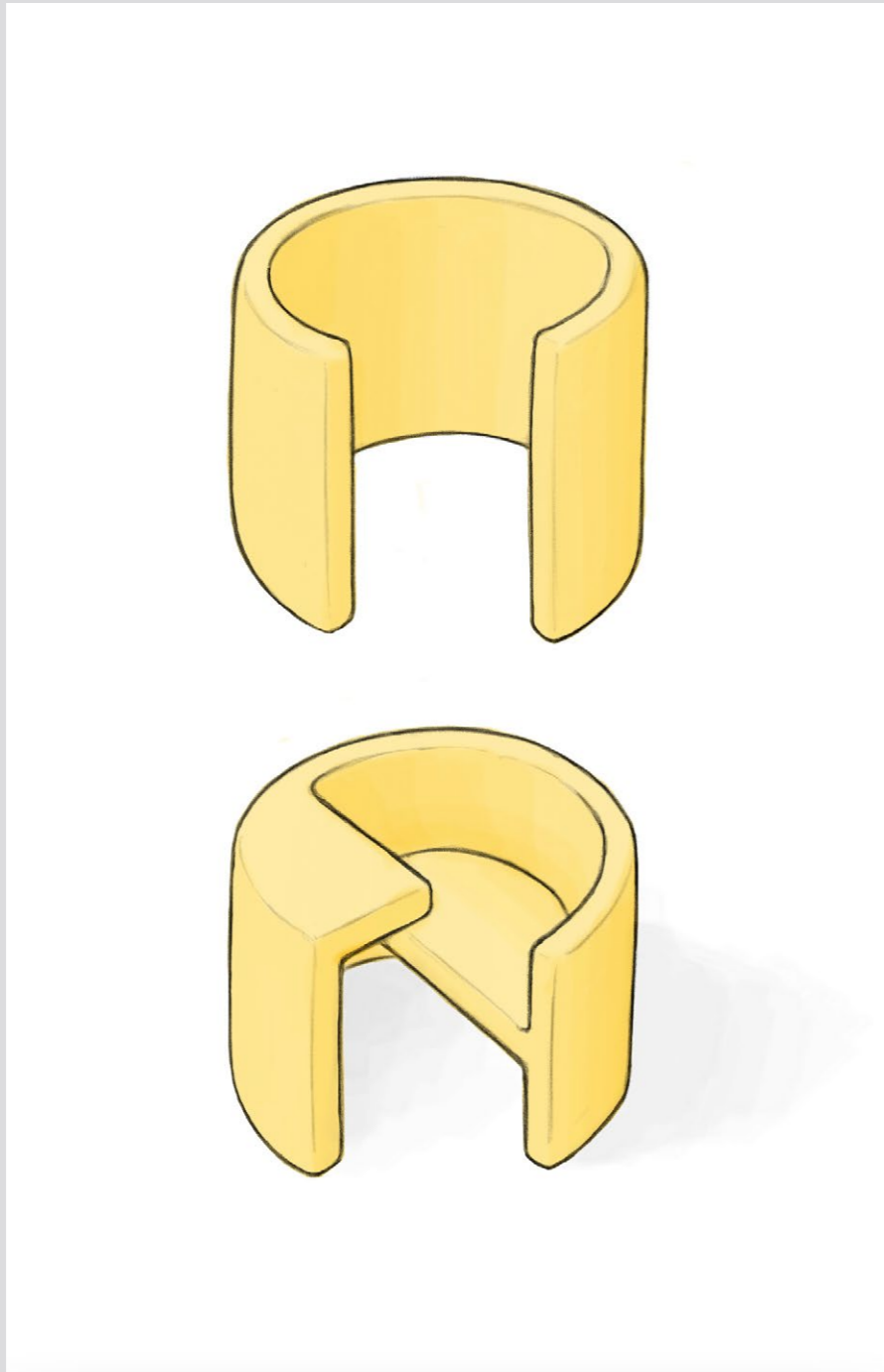


FAMO:



Silo

Design Alain Berteau



Design Alain Berteau

Silo

The Silo collection is the first collaboration between FAMO and the Alain Berteau Designworks agency. In a typical Berteau approach, Silo products bring unprecedented functional convenience and modularity while keeping simple and graphical shapes. Seating, Alcôves, Desks, Booths, Screens, ... every Silo module integrates acoustic isolation and allows powerful combinations, composing versatile and comfortable hybrid working environments.

La collection Silo est le résultat de la première collaboration entre FAMO et Alain Berteau Designworks. Avec un abordage typiquement Berteau, les produits Silo proportionnent une commodité et modularité fonctionnelle sans précédents, préservant des formes simples et graphiques. Assises, Alcôves, Bureaux, Cabines, Écrans... Chaque module Silo intègre un isolement acoustique et permet des configurations efficaces, créant des espaces de travail hybrides et confortables.

La colección Silo es el resultado de la primera colaboración entre FAMO y Alain Berteau Designworks. Con un enfoque típico de Berteau, los productos Silo brindan una comodidad y una modularidad funcional sin precedentes, conservando formas simples y gráficas. Butacas, Reservado, Mesas, Cabinas, Separadores... cada módulo de Silo integra aislamiento acústico y permite configuraciones eficaces, creando entornos de trabajo híbridos, versátiles y confortables.

A coleção Silo é o resultado da primeira colaboração entre a FAMO e Alain Berteau Designworks. Com uma abordagem típica Berteau, os produtos Silo proporcionam uma comodidade e modularidade funcional sem precedentes, preservando formas simples e gráficas. Assentos, Alcovas, Secretárias, Cabines, Screens... cada módulo Silo integra um isolamento acústico e permite configurações eficazes, criando ambientes de trabalho híbridos, versáteis e confortáveis.

Alain Berteau

The Brussels-based Architect and Designer is well-known for its smart functional innovations carefully integrated into essential shapes. Lasting products offering powerful convenience while keeping timeless allure. Alain Berteau's award-winning designs are part of many international brands catalogs and numerous museums collections.

L'Architecte et Designer, de Bruxelles, est très réputé dû à ses innovations fonctionnelles intelligentes, soigneusement intégrées dans des formes essentielles. Des produits de longue durabilité qui offrent une commodité extrême en tout en maintenant un charme intemporel. Les designs récompensés avec des prix d'Alain Berteau sont inclus de nombreux catalogues de marques internationales et dans des collections de musées.

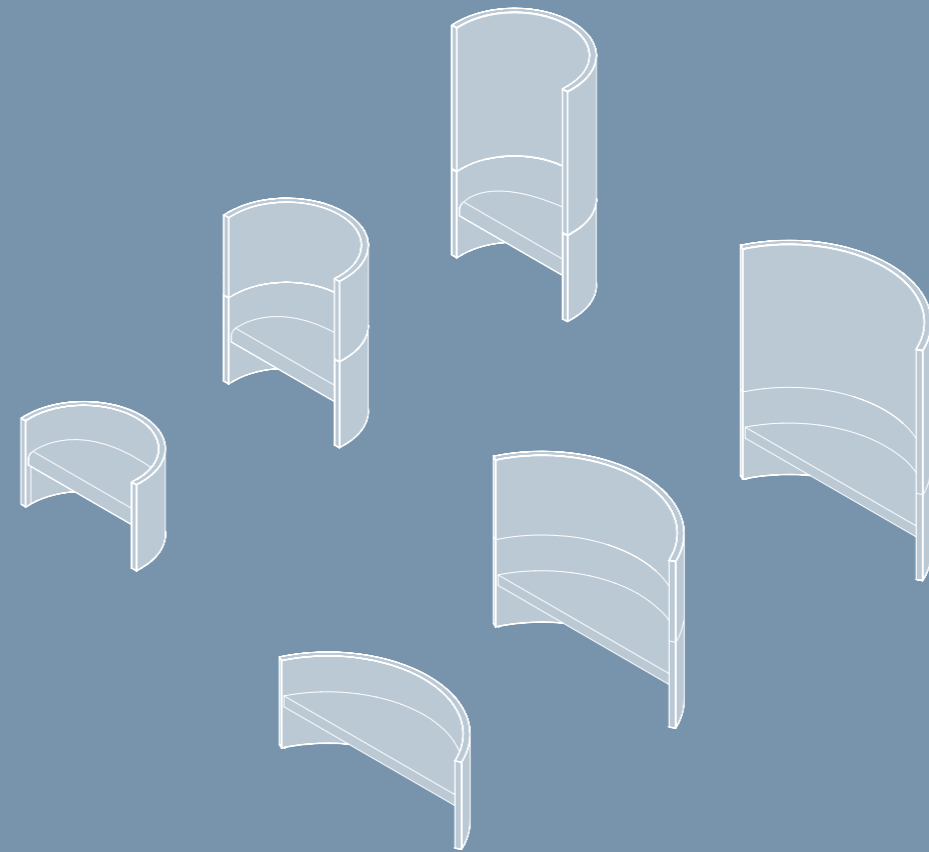
El arquitecto y diseñador, con sede en Bruselas, es muy conceptuado por sus innovaciones funcionales inteligentes, cuidadosamente integradas en formas esenciales. Productos duraderos que ofrecen un confort extremo manteniendo un encanto atemporal. Los diseños premiados de Alain Berteau están incluidos en muchos catálogos de marcas internacionales y en las colecciones de numerosos museos.

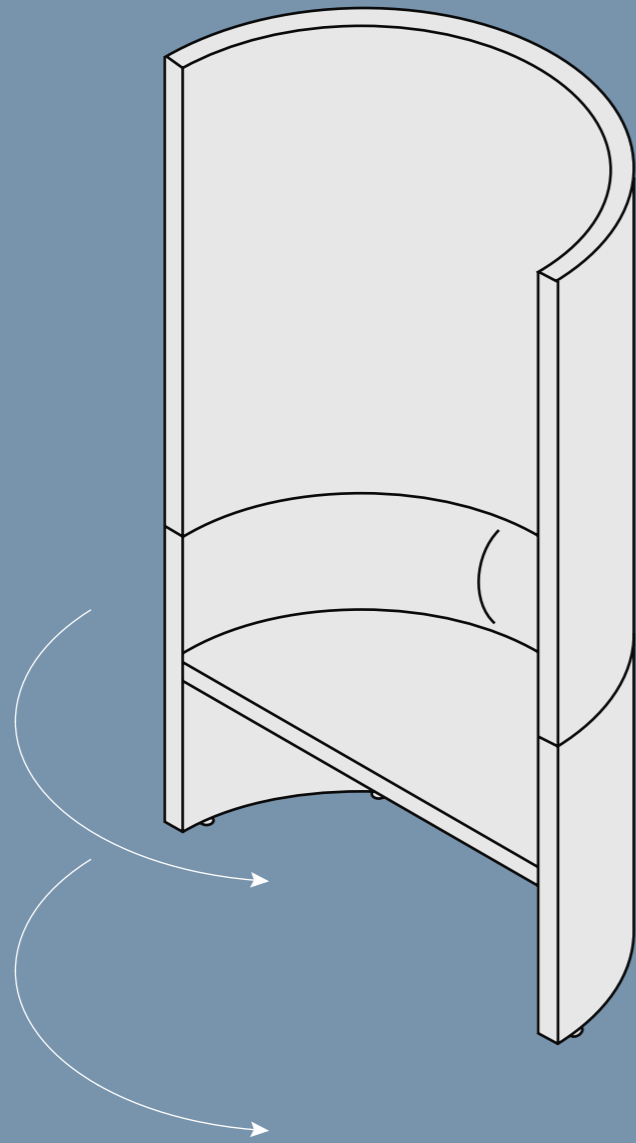
O Arquitecto e Designer, de Bruxelas, é muito conceituado devido às suas inovações funcionais inteligentes, cuidadosamente integradas em formas essenciais. Produtos duradouros que oferecem uma extrema comodidade mantendo um encanto atemporal. Os designs vencedores de prémios de Alain Berteau estão incluídos em muitos catálogos de marcas internacionais e nas colecções de numerosos museus.

alainberteau.com



Silo SEATS





Meet. Focus. Isolate.



SOFA LOWER
Ø1150 X 750 MM

Get instant privacy with the high performance noise-absorbing Silos. Compose new kinds of working and waiting areas by combining fixed and swiveling versions. Create convenient configurations by choosing from the 3 screen heights and adjusting the equipment level. Use Silos the way you want. Switch effortlessly from a meeting lounge area to individual videocall booths. Enjoy excellent comfort and lasting ergonomics with the various foam densities and industry-leading eco-friendly fabrics.

Obtenez de l'intimité instantanément avec une grande performance d'adsorption de bruits de Silo. Créez de nouveaux types d'espaces de travail et de zones fixes et rotatives. Créez des configurations adéquates en choisissant entre 3 hauteurs de séparateurs et réglant le niveau de l'équipement. Utilisez Silo comme bien vous plaira. Alternez sans efforts entre une salle de réunions et une cabine pour des appels Visio individuels. Profitez d'un excellent confort et d'une ergonomie durable avec plusieurs densités de mousse et avec des tissus écologiques provenant d'entreprises leader du marché.

Obtenga privacidad instantánea con el alto rendimiento de absorción de ruido de Silos. Cree nuevos tipos de espacios de trabajo y áreas de espera combinando versiones fijas y giratorias. Cree configuraciones adecuadas eligiendo entre 3 alturas de separadores y ajustando el nivel del equipo. Use Silos como mejor le parezca. Cambie sin esfuerzo entre una sala de reuniones y una cabina para videollamadas individuales. Disfrute de un excelente confort y una ergonomía duradera con diferentes densidades de espuma y tejidos ecológicos provenientes de empresas líderes de su mercado.

Obtenha privacidade instantaneamente com o alto desempenho de absorção do ruído de Silos. Crie novos tipos de espaços de trabalho e de zonas de espera combinando as versões fixas e giratórias. Crie configurações adequadas escolhendo entre 3 alturas de separadores e ajustando o nível de equipamento. Use Silos como bem entender. Alterne sem esforço entre uma sala de reuniões e uma cabine para videochamadas individual. Disfrute de um excelente conforto e de uma ergonomia duradoura com várias densidades de espuma e tecidos amigos do ambiente e provenientes de empresas líderes do mercado.

SOFA HIGH
Ø1150 X 1980 MM

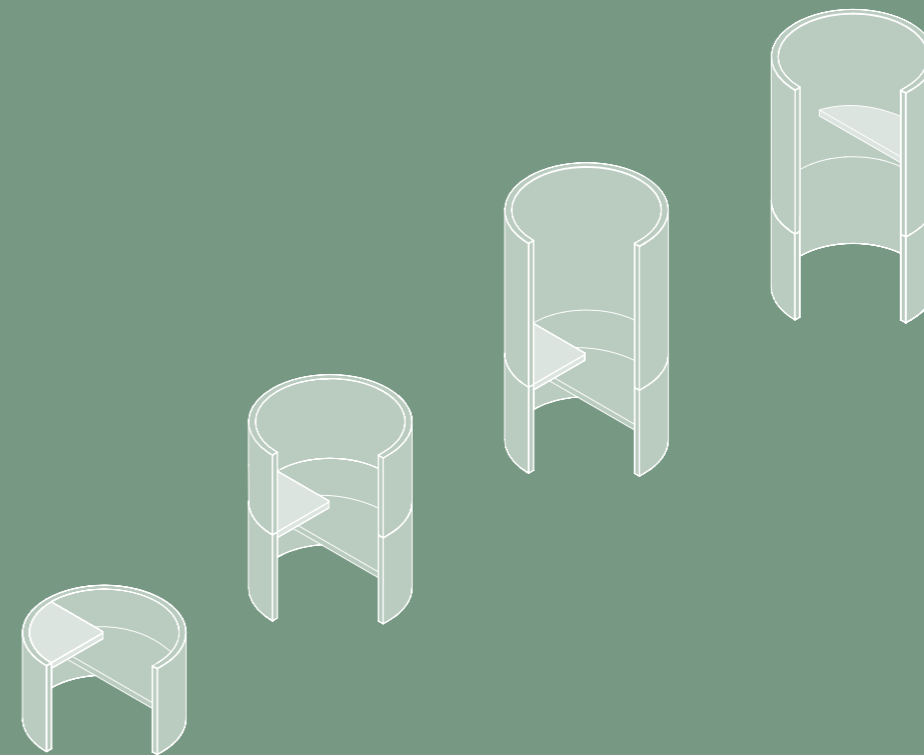
SOFA LOWER
Ø1150 X 750 MM

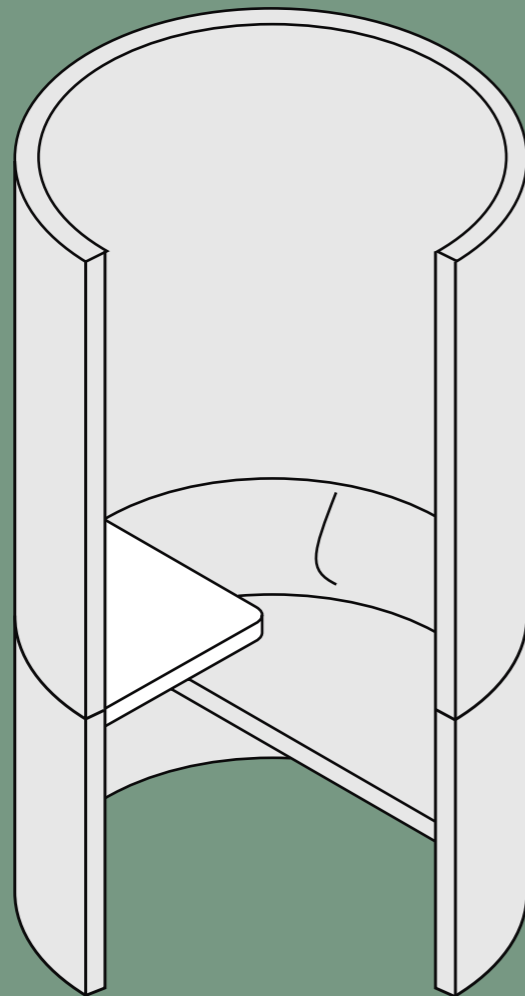




SOFA (Ø2000)
1800 X 600 X 1435 MM

Silo BOOTHS





Small footprint, Huge impact.



WORKSTATION, LOWER
Ø1150 X 750 MM



Available in 3 heights, the fully equipped Silo booths bring silence and comfort to sessions of all kinds : from short standing calls to longer video meetings. The tablet can be ordered in laminate, solid wood or matching fabric or leather finish.

Disponibles en 3 hauteurs, les cabines totalement équipées Silo permettent silence et confort dans n'importe quel type de situation: depuis des appels de courte durée debout jusqu'à des réunions plus longues en Visio. Le plateau de la table peut se commander en laminé, bois, tissu ou encore cuir de couleur qui sont combinables.

Disponibles en 3 alturas, las cabinas Silo totalmente equipadas permiten el silencio y la comodidad en cualquier tipo de situaciones: desde llamadas de corta duración en pie hasta reuniones más largas en videollamadas. El tablero de la mesa se puede pedir en laminado, madera, tejido o cuero en colores que puede combinar.

Disponíveis em 3 alturas, as cabines totalmente equipadas Silo permitem silêncio e conforto em qualquer tipo de situações: desde chamadas curtas em pé a mais longas reuniões em videochamadas. O tampo da mesa pode ser encomendada em laminado, madeira, tecido ou pele de cores que podem combinar.

WORKSTATION, HIGH
Ø1150 X 1980 MM

WORKSTATION, MEDIUM
Ø1150 X 1435 MM

WORKSTATION, LOWER
Ø1150 X 750 MM



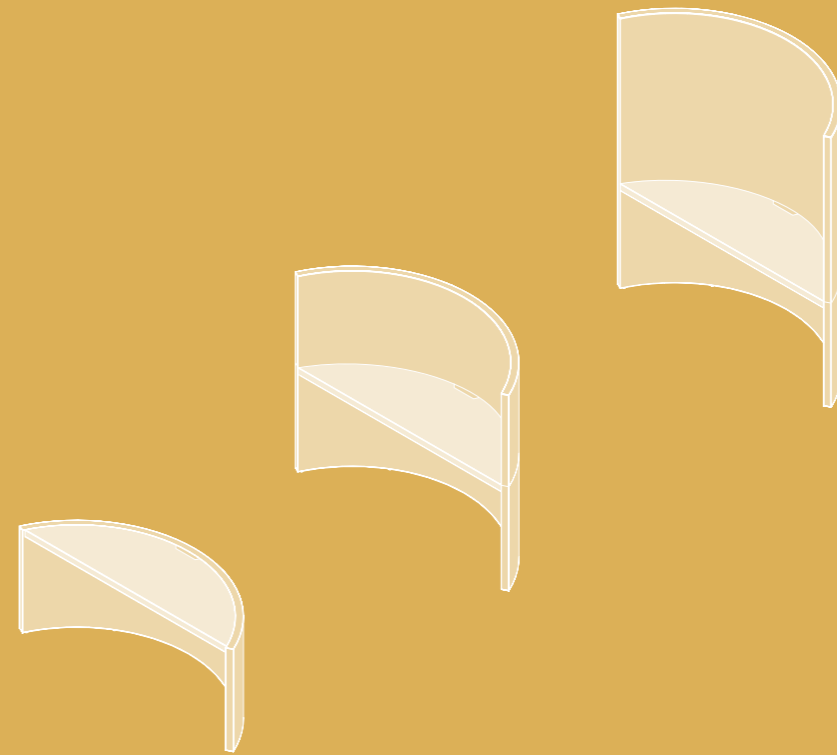
WORKSTATION
Ø1150 X 1980 MM

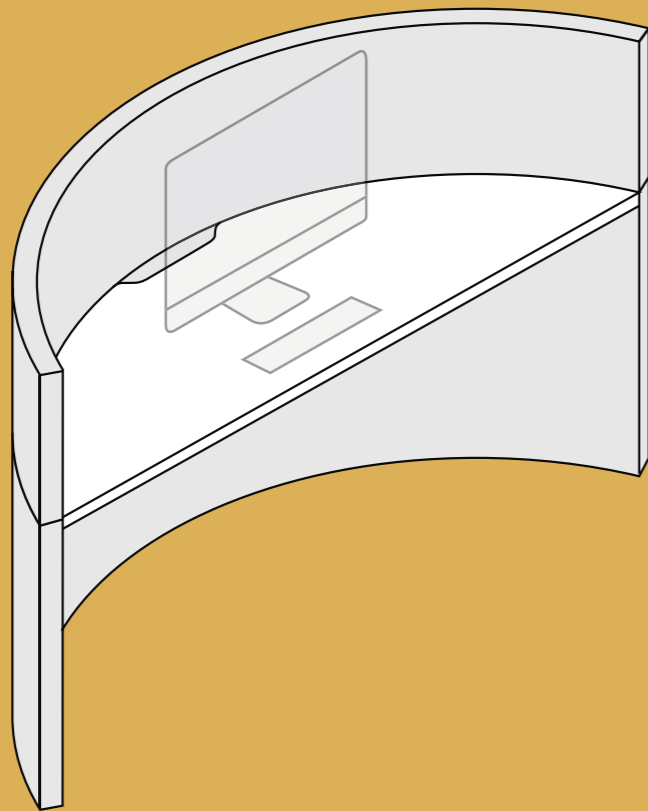
DESK (Ø2000)
1800 X 600 X 1980 MM

PHONE BOOTH
Ø1150 X 1980 MM

ROTATING STRUCTURE
WITH LEVELERS
Ø750 X 1435 MM

Silo DESKS





With great Power comes great Modularity



DESK (Ø2000)
1800 X 600 X 1980 MM

SOFA HIGH
Ø1150 X 1980 MM

SCREEN (Ø2000)
1800 X 600 X 1980 MM

Silo desks are simple yet very powerful modules. They integrate high acoustic absorption, single-hole charging and cable management.

A space-saving modular typology composing smart and elegant working environments.

Les bureaux Silo sont des modules très simples et néanmoins performants. Ils intègrent une haute absorption acoustique, avec une prise unique et passage de câble.

Une typologie pour économiser de l'espace, en créant des environnements de travaux intelligents et élégants

Las mesas de Silo son módulos muy simples pero muy poderosos. Integran una alta absorción acústica, con un solo enchufe y paso de cables.

Una tipología para ahorrar espacio, creando ambientes de trabajo inteligentes y elegantes.

As secretarias Silo são módulos muito simples e no entanto muito poderosos. Integram uma alta absorção acústica, com uma tomada única e condução de cabo.

Uma tipologia para poupar espaço, criando ambientes de trabalho inteligentes e elegantes.

DESK (Ø2000)
1800 X 600 X 1980 MM

SCREEN (Ø2000)
1800 X 600 X 1980 MM



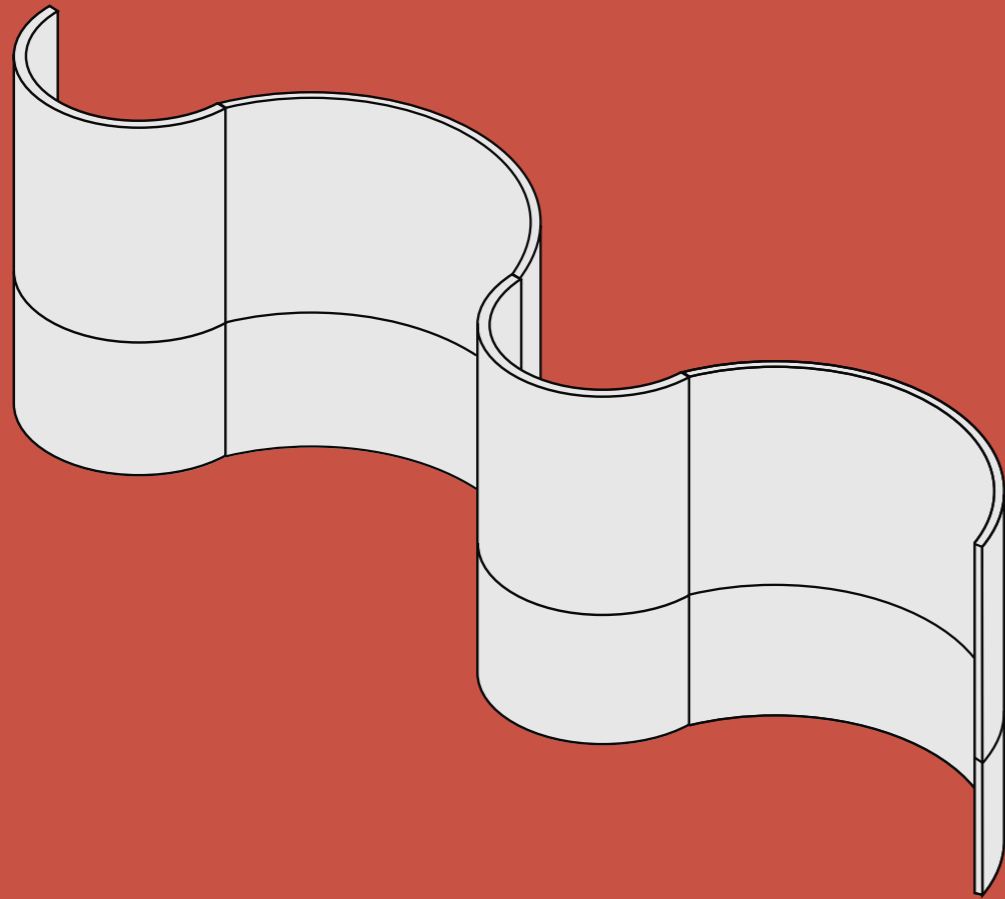


DESK (Ø2000)
1800 X 600 X 1435 MM

FOLDABLE WALL PHONE BOOTH
1000 X 1000 X 60 MM

Silo SCREENS





Screens Follows Functions



DRESSING ROOM SCREEN
Ø1150 X 1980 MM

Keep or hide existing furniture and upgrade your spaces with our smart Silo Screens. Define silent workstations, meeting rooms, waiting areas, alcôves or vestiaires with our modular standalone elements

Maintenir ou cacher du mobilier existant et améliorer nos espaces avec nos écrans de séparation Silo intelligents. Définir des postes de travail silencieux, des salles de réunions, des zones d'attente, des alcôves ou des lockers avec nos éléments modulaires individuels.

Mantener o esconder los muebles existentes y mejorar nuestros espacios con nuestros separadores Silo inteligentes. Definir puestos de trabajo silenciosos, salas de reuniones, zonas de espera, reservado o taquillas con nuestros elementos modulares individuales.

Manter ou esconder mobiliários existentes e melhorar os nossos espaços com os nossos Screens Silo inteligentes. Definir postos de trabalho silenciosos, salas de reuniões, zonas de espera, alcovas ou lockers com os nossos elementos modulares individuais.



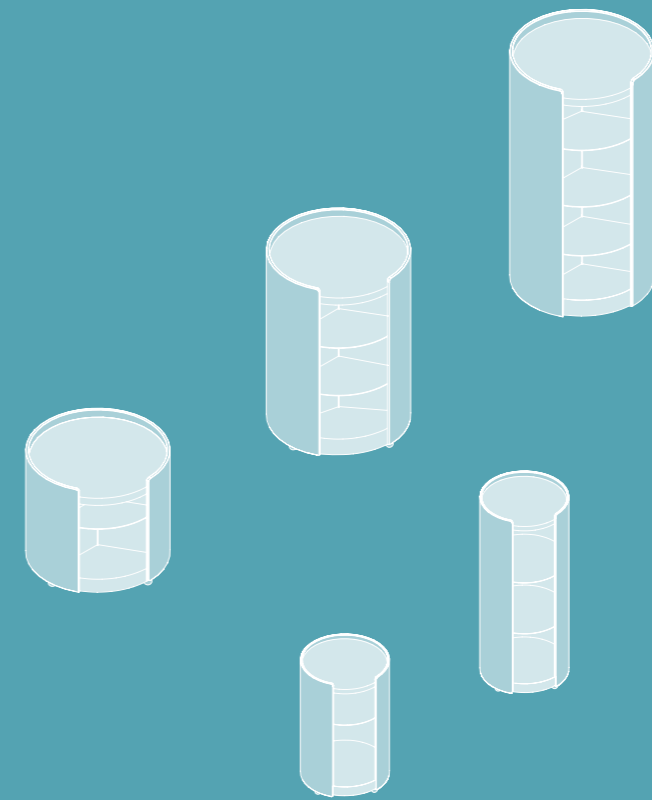
CIRCULAR PHONE BOOTH
Ø1000 X 1000 MM

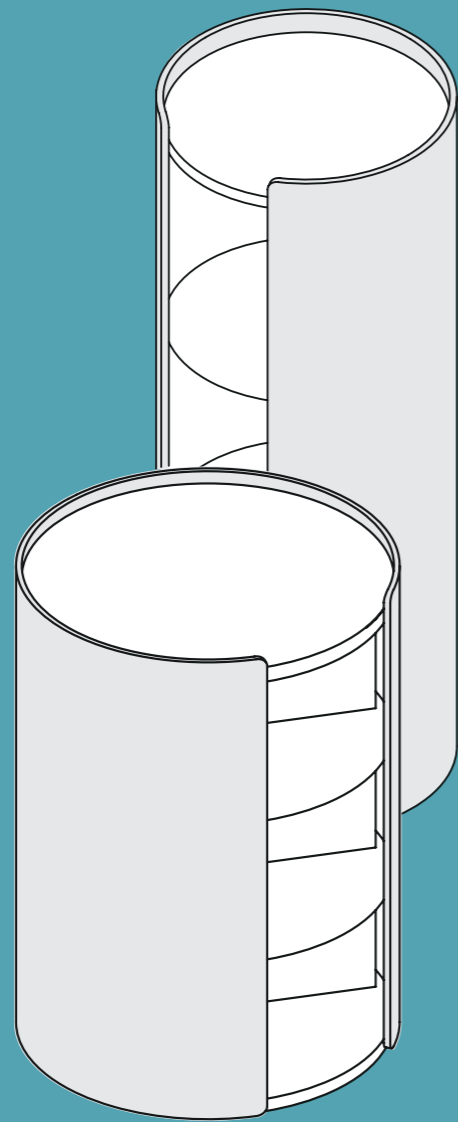


SCREEN (Ø2000)
1800 X 600 X 1980 MM

SCREEN
Ø1150 X 1980 MM

Silo STORAGES





Think outside the box



ROTATING STRUCTURE
WITH WHEELS
Ø750 X 650 MM



FIXED STRUCTURE WITH WHEELS
Ø420 X 650 MM



ROTATING STRUCTURE WITH WHEELS
Ø750 X 1055 MM

Less Papers,
New possibilities !

Noise-absorbing upholstered wall.
Inner shelves in lackered steel.
Pivoting door opening with locking system.
Mobile versions on wheels.

Moins de papier,
De nouvelles possibilités !

Une paroi tapissée pour une absorption du bruit.
Des étagères intérieures en métal peint.
Des portes pivotantes avec une système de fermeture.
Versions mobiles avec roulettes.

Menos papel,
¡Nuevas posibilidades!

Pared revestida para absorber el ruido.
Estantes interiores en chapa pintada.
Puerta pivotante con sistema de cierre.
Versiones móviles con ruedas.

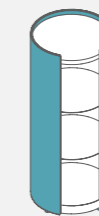
Menos papel,
Novas possibilidades!

Parede forrada para absorção do ruído.
Prateleiras interiores em chapa pintada.
Porta pivotante com sistema de fecho.
Versões móveis com rodízios.

RESUME STORAGE



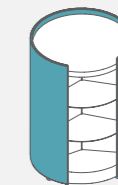
650MM



1055MM



650MM



1055MM



1435MM

FIXED
STRUCTURE
Ø420MM

ROTATING
STRUCTURE
Ø750MM

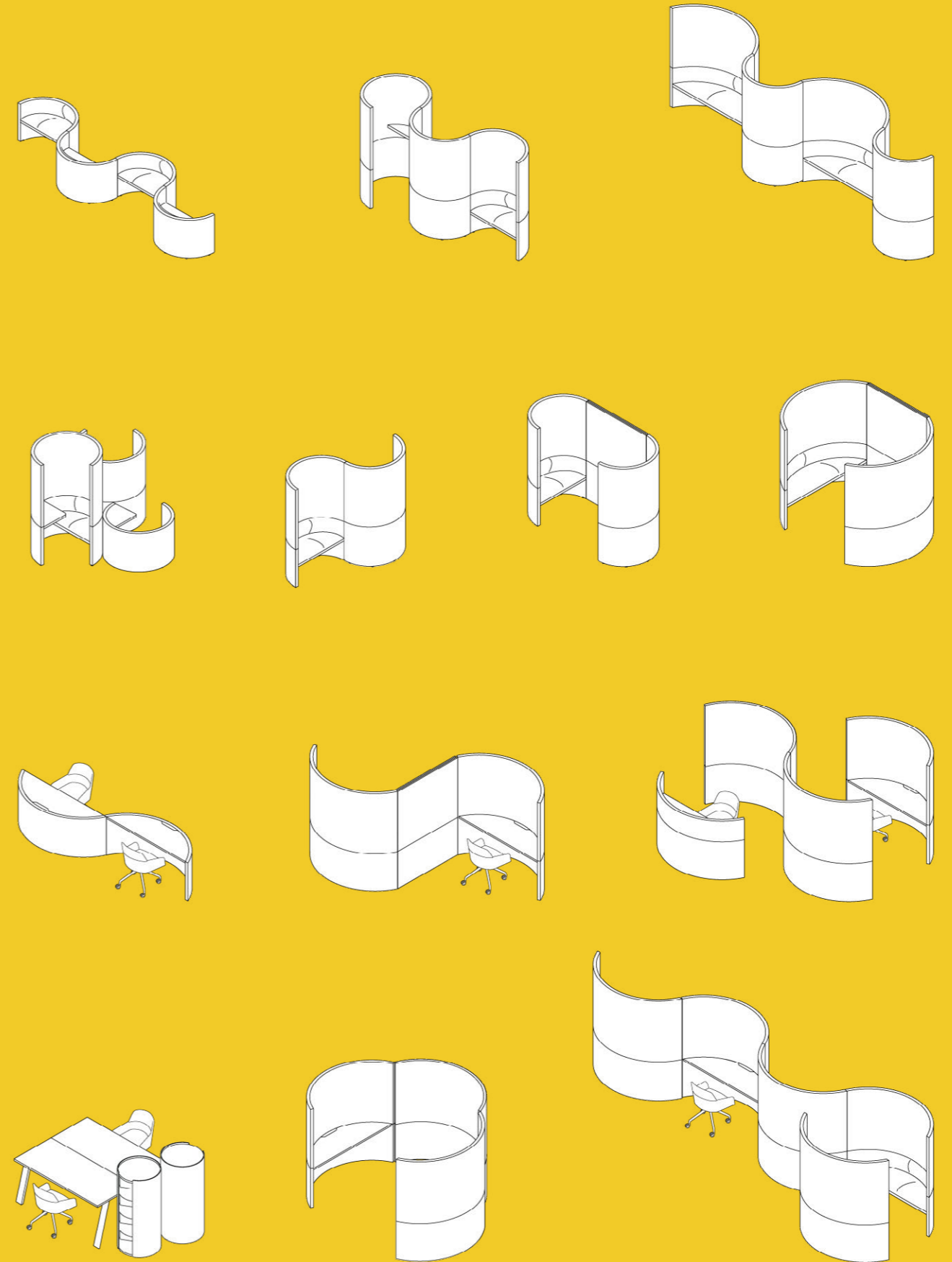


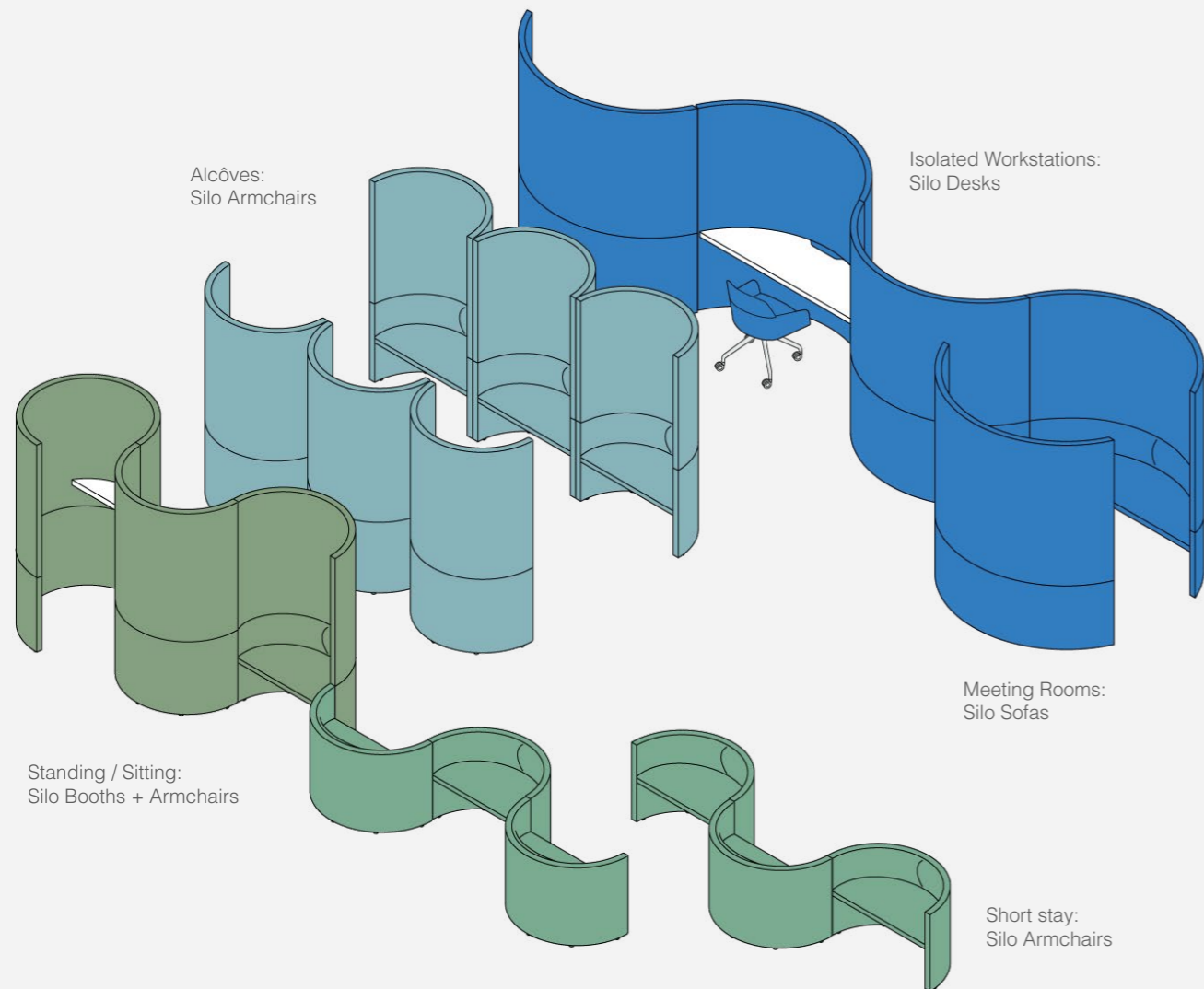
FIXED STRUCTURE
WITH WHEELS
Ø420 X 650 MM

ROTATING STRUCTURE
WITH LEVELERS
Ø750 X 1435 MM

INSPIRATIONS & SOLUTIONS

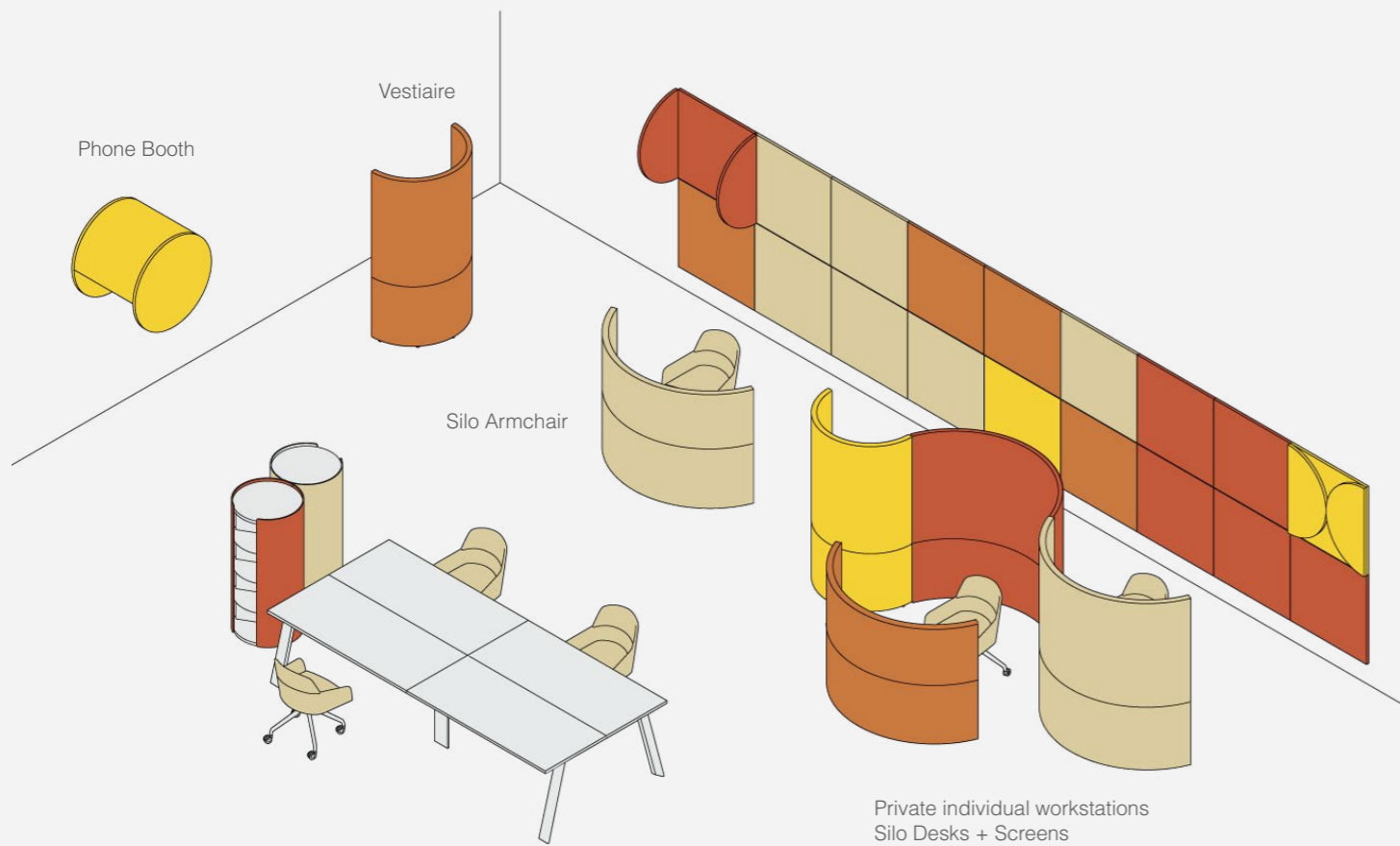
SILO IS THE MODERN TOOLBOX
TO CREATE UNIQUE AND SMART
MODULAR ENVIRONMENT.





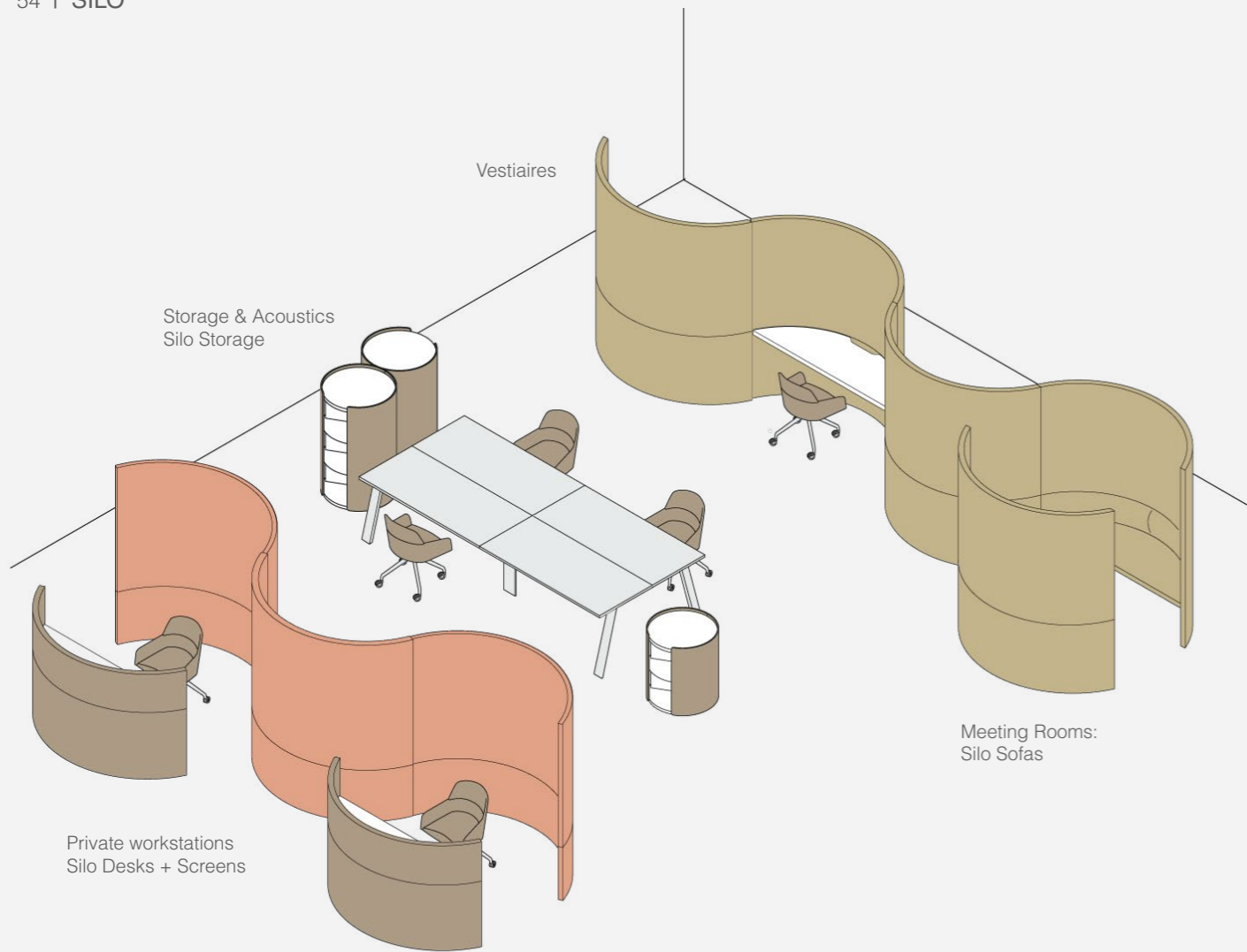
Color defined areas





Tools for instant privacy

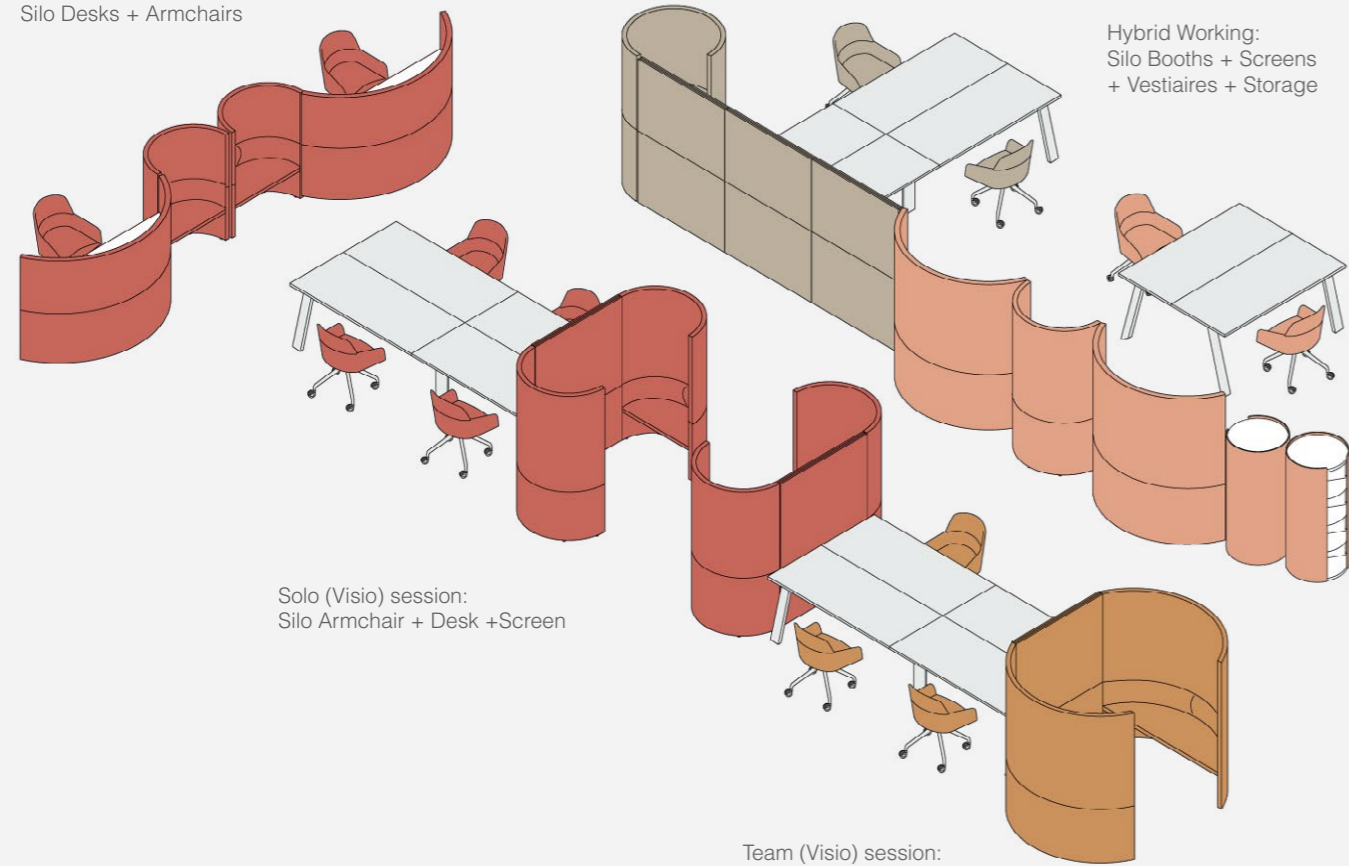




Hybrid coworking simplified and redefined



Individual workstations:
Silo Desks + Armchairs



Solo (Visio) session:
Silo Armchair + Desk + Screen

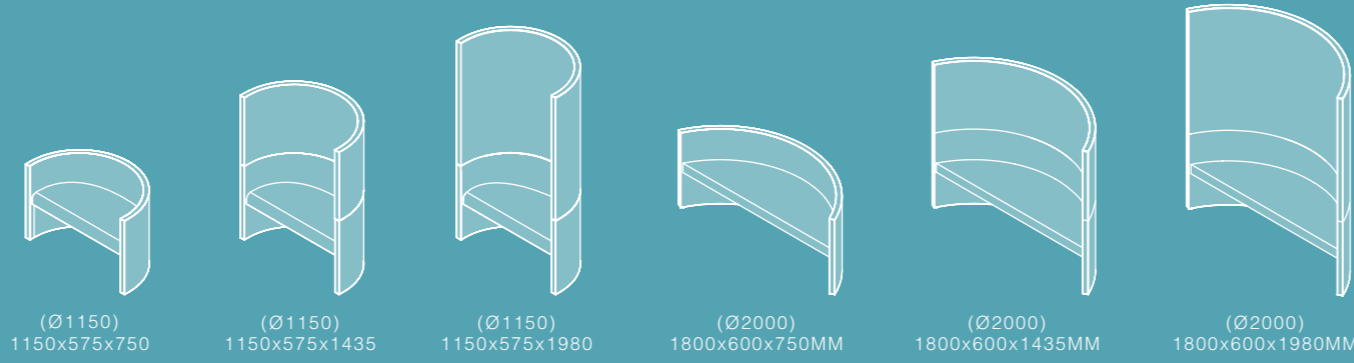
Team (Visio) session:
Silo Sofas + Screen

Hybrid Working:
Silo Booths + Screens
+ Vestiaires + Storage

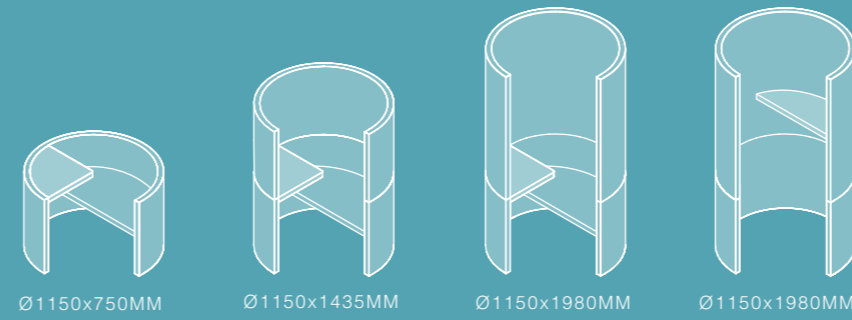
Space defining typologies



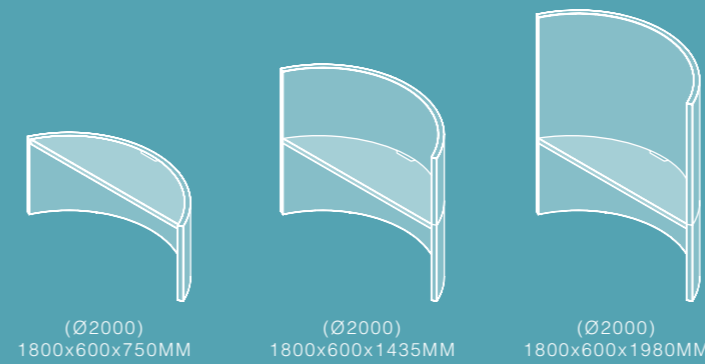




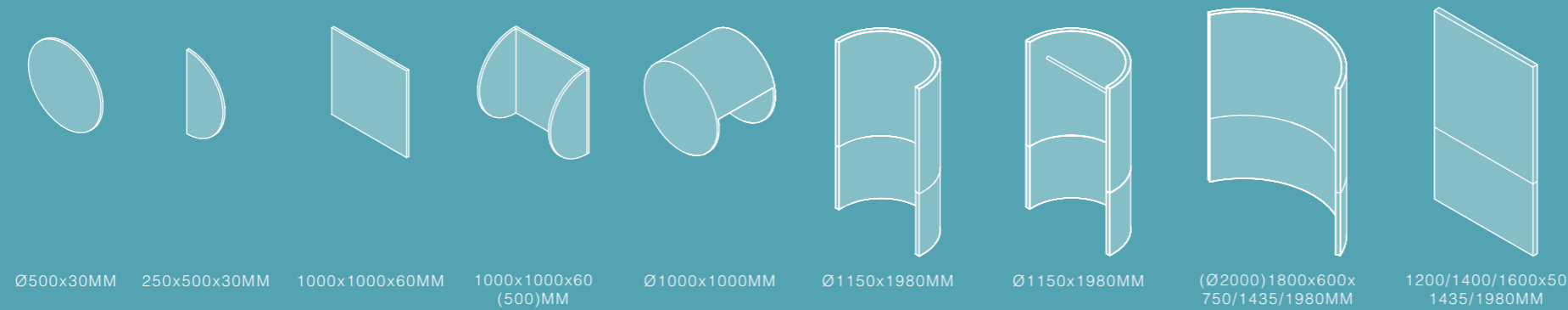
SEATS



BOOTHS



DESKS



SCREENS



STORAGES

WORKING TOGETHER

A FAMO reserva-se no direito de modificar e melhorar as características dos produtos apresentados neste catálogo, a fim de atender às exigências do mercado. Embora reproduzidos o mais fielmente possível, as cores dos produtos ilustrados podem ser diferentes daqueles dos produtos reais. Os veios das madeiras são indicativos e podem variar de acordo com o lote de produção. Para obter informações precisas sobre as especificações detalhadas dos produtos, consulte-nos.

FAMO reserves the right to modify and improve the characteristics of the products shown in this catalogue in order to meet market requirements. Although reproduced as faithfully as possible, the product colours illustrated may differ from those of actual products. The grain of the veneers illustrated are indicative and will vary according to the production batch. For accurate information on detailed product specifications, please contact us.



FAMO:
WORKING
TOGETHER

Ind. Mobiliário Escritório, Lda
Rua 1º Maio, Nº 112, 4620-131 - Lousada
Tel +351 255 810 580 **WWW.FAMO.PT**

1 - 10 / 2022